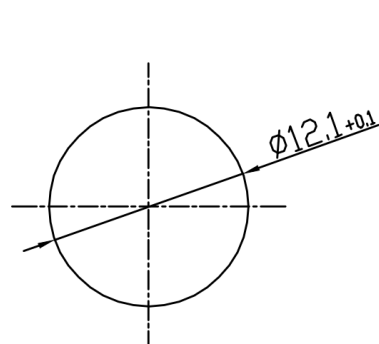
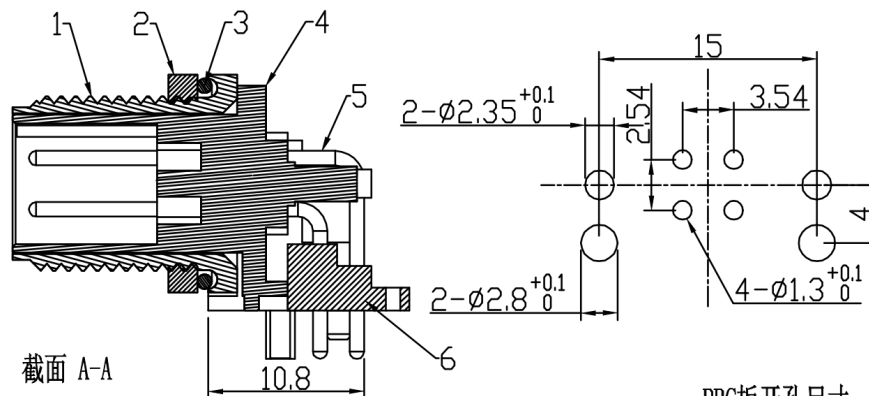


技术参数:

1. 材料符合环保要求,连接器对插符合IEC 61076-2-101;
2. 连接器防护等级: IP67级;
3. 工作温度: -40 - +85度;
4. 机械寿命: >500插拔周期;
5. 额定电压: 60V;
6. 额定电流: 4A;
7. 绝缘体材料: PA;
8. 触点电镀材料: 金0.1微米;
9. 触点电阻: $\leq 3m\Omega$;
10. PCB板厚度为: 1.5mm



面板开板尺寸



截面 A-A

PCB板开孔尺寸

序号	名称	材料	备注
1	外套	铜合金	镀镍
2	螺母	铜合金	镀镍
3	密封圈	NBR	黑色
4	绝缘体	PA	黑色
5	插孔	铜合金	镀金
6	定位块	PA	黑色

X.±	X.±	UNITS	mm	NAME(INTENDED USE)	
.X± 0.3	.X±	MAT'L		M12 4P A-CODING 公弯头屏蔽型面板式PCB型连接器 前锁	
.XX± 0.20	.XX±	SEE NOTES		PART NO.(INTENDED USE)	CLASS: <input type="checkbox"/> CONFIDENTIAL <input type="checkbox"/> SECRET <input checked="" type="checkbox"/> GENERAL
.XXX±	.XXX±	FINISH		WL12-2101	TITLE: CONN DRAWING
<small>THESE DRAWINGS AND SPECIFICATIONS ARE THE PROPERTY OF INCEL INTERCONNECT TECHNOLOGY LIMITED, AND SHALL NOT BE REPRODUCED, COPIED OR USED IN ANY MANNER WITHOUT THE PRIOR WRITTEN CONSENT OF INCEL INTERCONNECT TECHNOLOGY LIMITED.</small>				APPD: yuan. wu 08/16~20	DWG NO.: WL12-2101-0015
				Q'TY	CHKD: lei. wang 08/16~20
				DRAW: min. sun 08/16~20	N/A 1/1 A